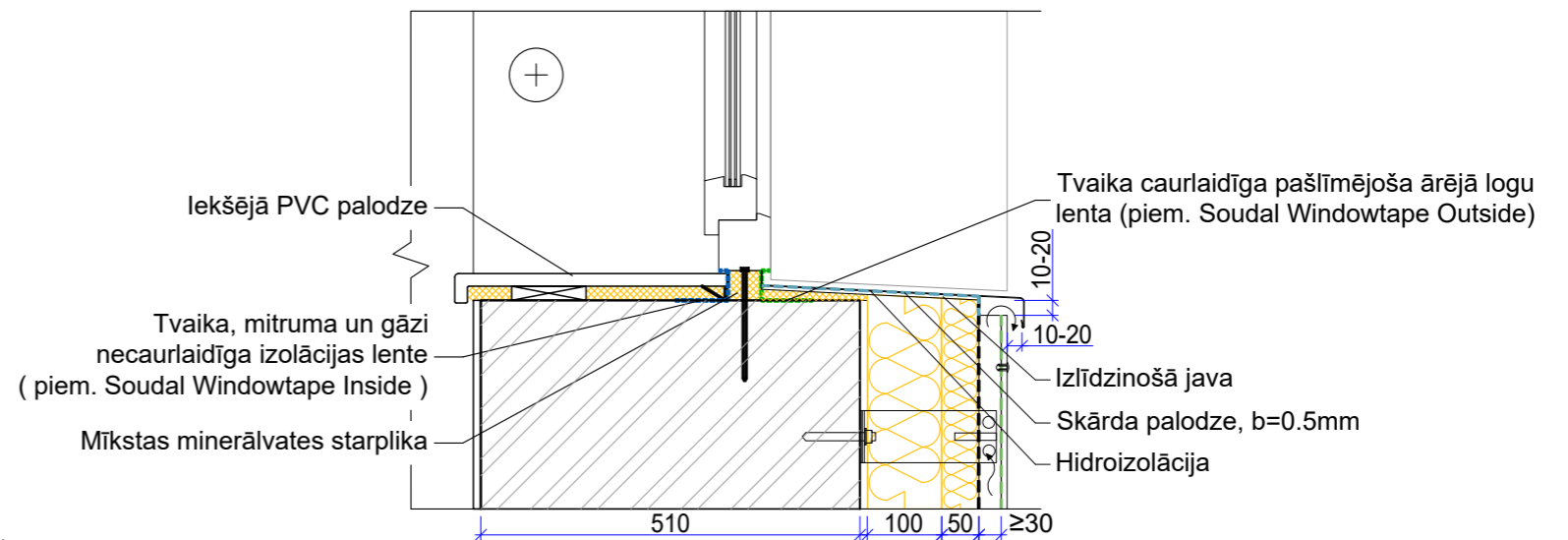
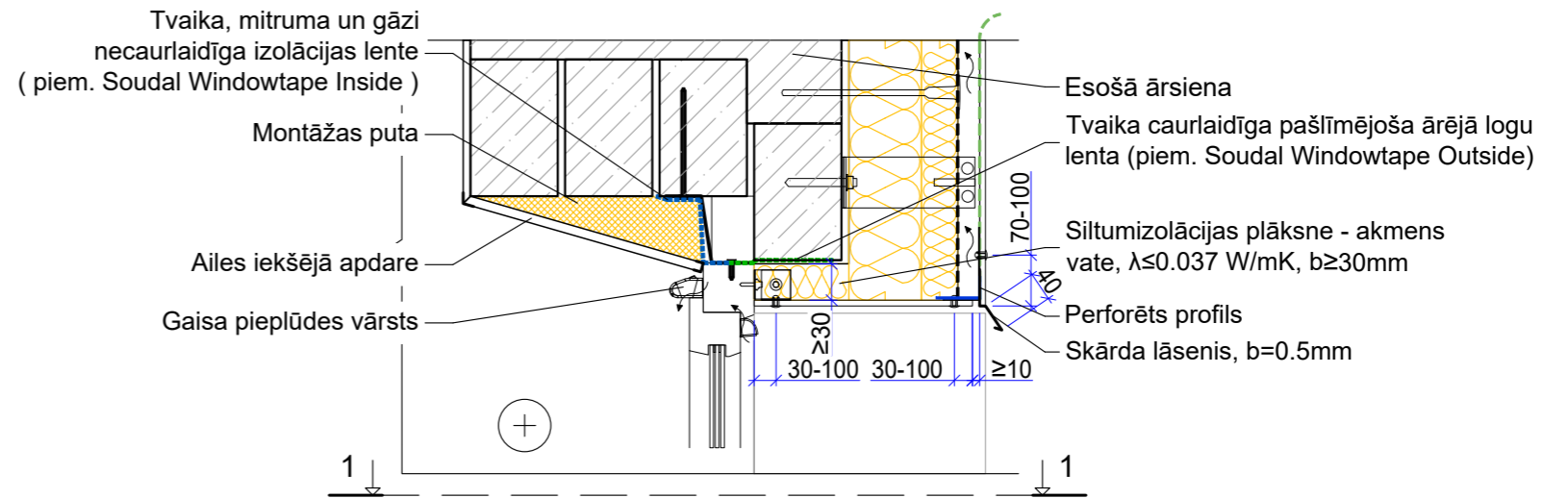


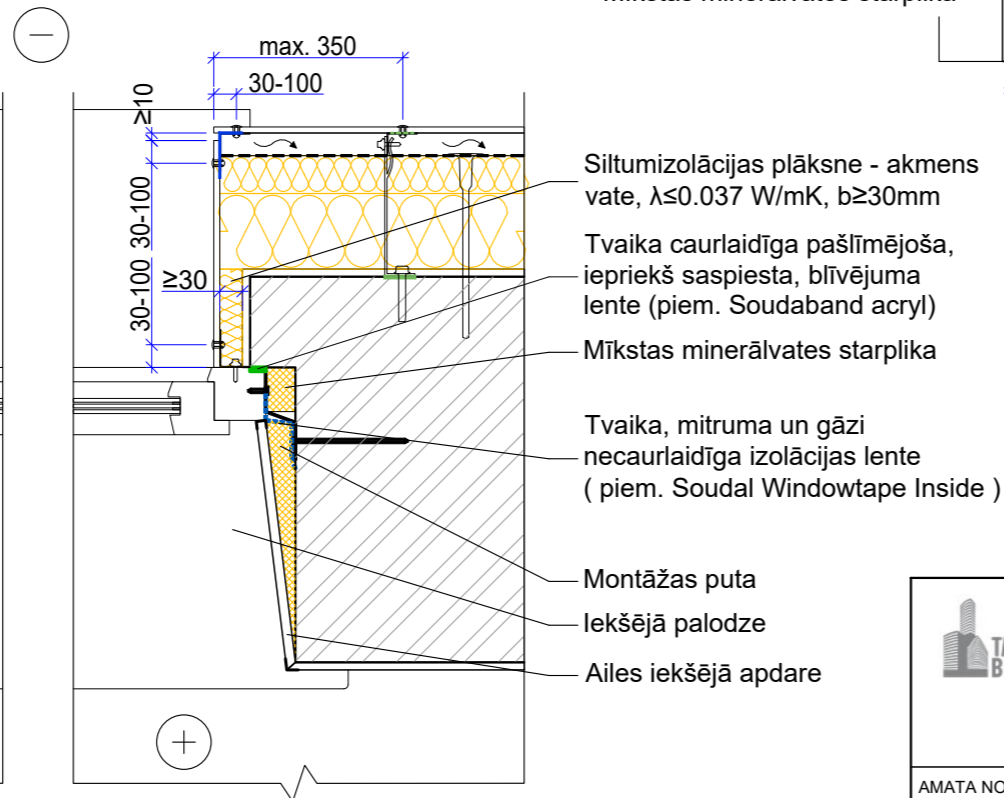
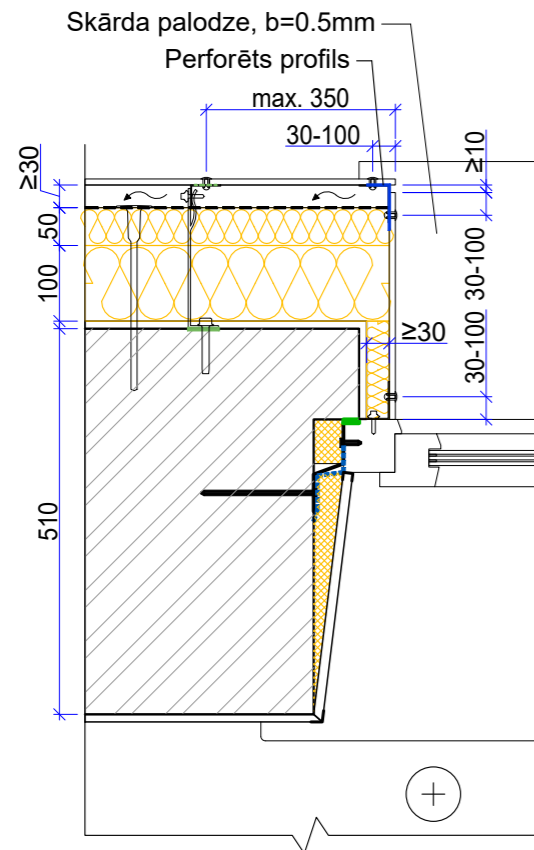
# Loga mezgls "L1"

M 1:10



## Loga griezumus 1-1

M 1:10



<p><b>SIA "Taikin Build"</b>                  Reģ.Nr.40103363223                  Būvkomersanta reģ.Nr.16292                  Jur.adrese: Stiklu iela 16, Daugavpils                  e-pasts: taikin.build@gmail.com</p>	Pasūtītājs: SIA "DMP" Reģ. Nr. 41503067922		Pasūtījuma Nr.	
	18. novembra iela 37A, Daugavpils		26/2025	
Daudzdzīvokļu dzīvojamās mājas Cialkovska ielā 12, Daugavpils energoefektivitātes paaugstināšana				
Loga mezgls "L1"				
AMATA NOSAUKUMS	VĀRDS, UZVĀRDS	PARAKSTS	DATUMS	ARHĪVA REĢISTRĀCIJAS NR.
Buvproj.dalas.vad.	A. Melderis		10.2025	
Izstrādāja	R. Kleimenovs		10.2025	
				RASĒJUMA MARKA
				STADIJA
				MĒROGS
				LAPA
				LAPAS Nr.
				26/2025
				AR
				BP
				1:10
				20
				36